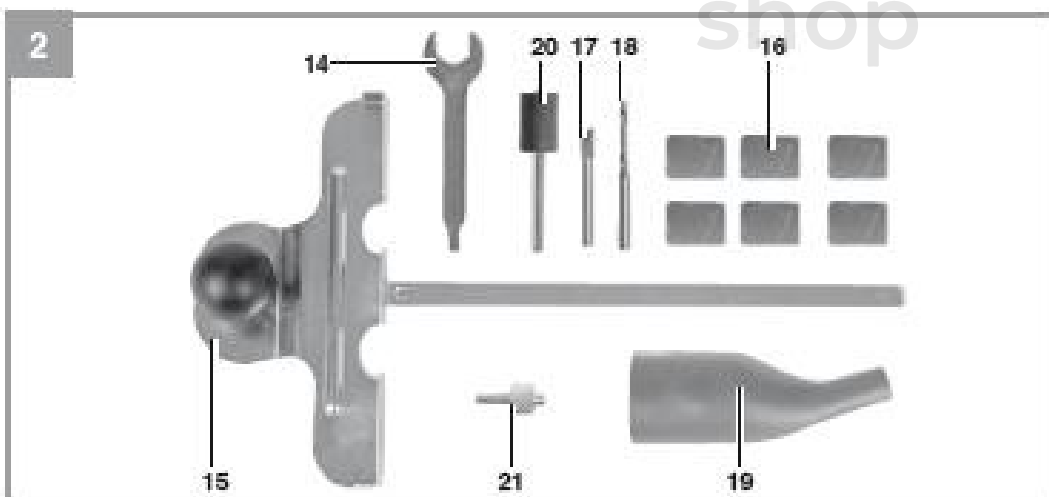
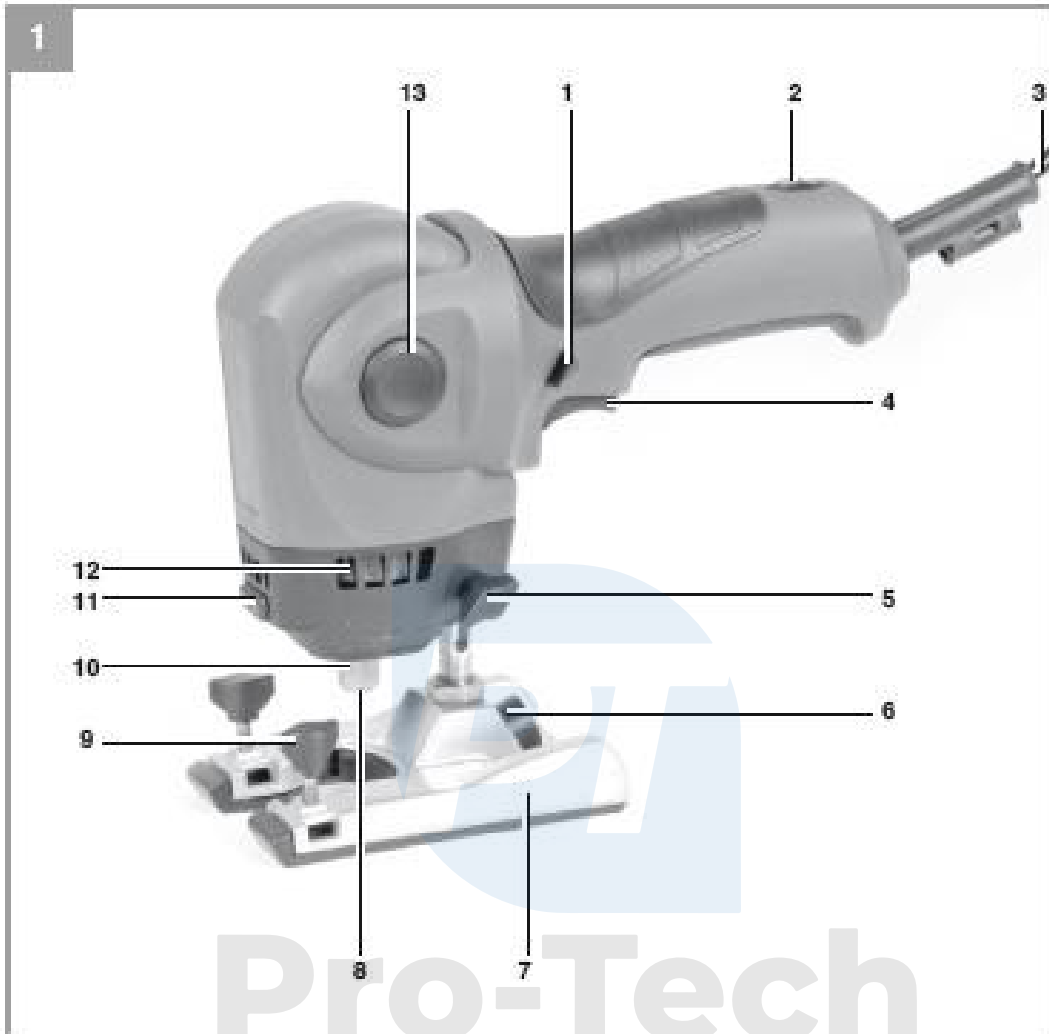
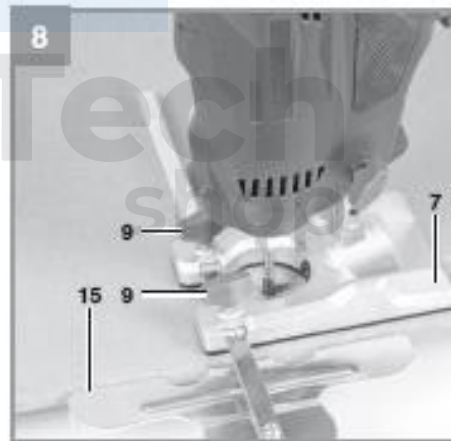
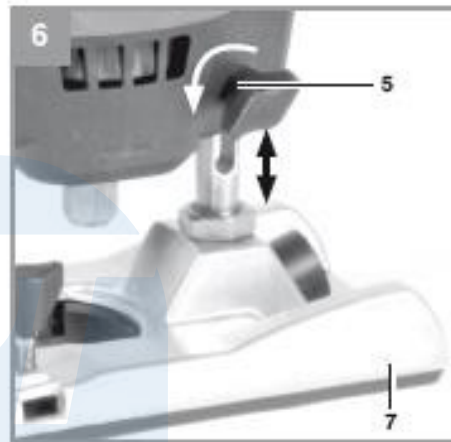
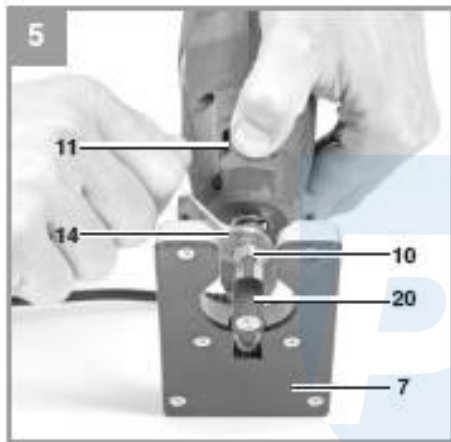
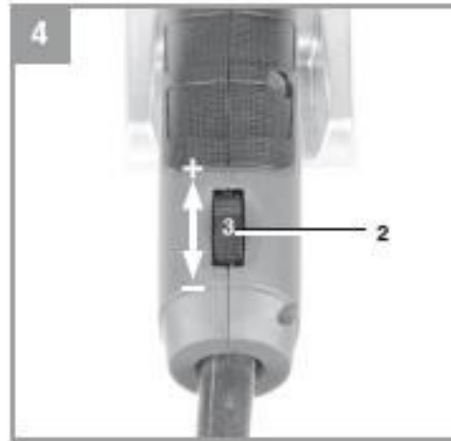


Cutter multifuncțional 1500W

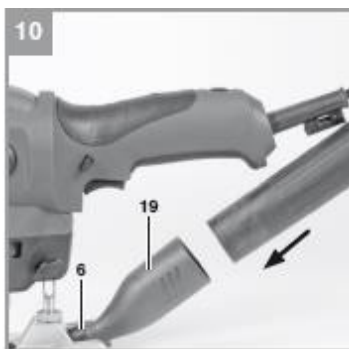
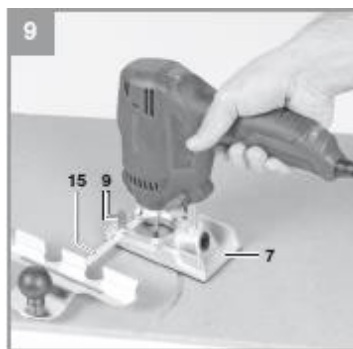


Instrucțiuni de utilizare





..3.



Pericol - Citiți instrucțiunile de utilizare pentru a reduce riscul de rănire. Atenție!

Purtați protecție auditivă. Zgomotul vă poate afecta auzul.

Atenție! Purtați o mască de protecție. La lucrul cu lemnul sau cu alte materiale se poate genera praf care poate fi periculos pentru sănătate. Nu lucrați niciodată cu materiale care conțin azbest.

Atenție! Purtați ochelari de protecție. Scânteele de la funcționare sau murdăria și praful vă pot afecta vederea.

ATENȚIE

Trebuie luate măsuri de precauție atunci când utilizați acest echipament pentru a preveni rănirea și deteriorarea. Citiți integral instrucțiunile de utilizare și informațiile de siguranță. Păstrați acest manual într-un loc sigur în caz de nevoie. În cazul în care echipamentul este transmis unei alte persoane, transmiteți și acest manual împreună cu informațiile de siguranță. Nu putem fi trași la răspundere pentru orice daune sau accidente cauzate de nerespectarea acestor instrucțiuni și indicații de siguranță.

1. Informații privind siguranța

Informații generale de siguranță

TOATE SE ÎNTÂMPLĂ!

Nerespectarea tuturor instrucțiunilor de mai jos poate duce la electrocutare, incendiu sau vătămări grave. Termenul "aparat electric" din avertismentele din acest document înseamnă un aparat electric conectat la o sursă de energie electrică prin intermediul unui cablu de alimentare sau un aparat electric alimentat cu baterii (fără fir).

1. Locul de muncă

- a) Locul de muncă trebuie să fie curat, ordonat și bine iluminat. Locurile murdare și întunecate pot provoca un accident.
- b) Nu utilizați aparatele electrice în medii periculoase, în prezența unor lichide, gaze sau praf inflamabile. Echipamentele electrice produc scântei electrice care pot aprinde praful sau vaporii.
- c) Țineți copiii și trecătorii departe de locul de muncă. Țineți copiii și alte persoane departe de

dumneavoastră
nu se dispersează, deoarece există un pericol pentru operatorul aparatului.



2. Siguranța energiei electrice

a) Ștecherul uneltelor electrice trebuie să se potrivească cu priza. Fișa nu trebuie modificată în niciun caz. Utilizarea elementelor de alimentare cu energie electrică originale (fișe, prize) va asigura o mai mare siguranță decât orice elemente modificate.

b) Evitați contactul corpului cu suprafețele împământate, cum ar fi cuptoare, radiatoare, sobe și frigidere. În cazul în care corpul dumneavoastră este împământat, există un risc crescut de șoc electric.

c) În nici un caz nu trebuie să utilizați cablul de alimentare pentru a transporta, muta sau deconecta cablul de alimentare. Cablul de alimentare nu trebuie plasat în apropierea surselor de căldură, a uleiurilor, a marginilor ascuțite sau a pieselor în mișcare. Cablurile de alimentare deteriorate sau sfâșiate cresc riscul de electrocutare.

d) Atunci când utilizați aparatul în aer liber, folosiți prelungitoare concepute pentru exterior. Utilizarea unui cablu incompatibil atunci când lucrați în aer liber poate provoca șocuri electrice.

3. Siguranța personală

a) Fiți atenți în permanență și concentrați-vă asupra muncii dumneavoastră. Fiți înțelepți. Nu folosiți utilajul atunci când sunteți obosit sau sub influența drogurilor, a alcoolului sau a altor substanțe intoxicante. Orice moment de neatenție poate duce la un accident grav.

b) Purtați echipament de protecție și purtați întotdeauna ochelari de protecție. Purtarea unui echipament de protecție personală adecvat pentru tipul de echipament și pentru munca ce urmează a fi efectuată (de exemplu, mască de praf, încălțăminte antiderapantă, cască de protecție sau protecție pentru urechi) reduce riscul de rănire.

c) Evitați pornirea involuntară a dispozitivului. Asigurați-vă că întrerupătorul de alimentare de pe dispozitiv este oprit înainte de a conecta dispozitivul la o priză de curent. Dacă țineți aparatul de întrerupător în timp ce îl transportați, se poate întâmpla ca întrerupătorul să fie apăsat și să se producă un accident grav.

d) Înainte de a porni mașina, scoateți toate scopurile de reglare. O cheie sau orice altă unealtă lăsată pe piesele în mișcare ale mașinii poate provoca un accident.

e) Mențineți o poziție stabilă. Mențineți o postură stabilă, astfel încât să nu vă pierdeți echilibrul în poziția de lucru.

f) Purtați îmbrăcăminte de protecție adecvată. Purtați întotdeauna protecție auditivă. Nu purtați îmbrăcăminte cerată sau bijuterii, deoarece acestea pot fi prinse de piesele rotative ale mașinii. În cazul în care operatorul are părul lung, trebuie să poarte o plasă de protecție specială.

g) În cazul în care mașina este echipată cu dispozitive de extracție sau de colectare, verificați dacă acestea sunt fixate bine și ferm pe mașină. Utilizarea acestor dispozitive poate reduce

riscul de apariție a pericolelor legate de emisiile de praf.



4. Manipularea și operarea corectă a echipamentelor electrice

- a) Nu supraîncărcați dispozitivul. Folosiți numai echipamentul potrivit pentru treaba respectivă. Va fi mai sigur și mai practic să folosiți echipamentul corect pentru tipul de muncă pe care îl efectuați.
- b) Nu utilizați aparatul dacă întrerupătorul nu funcționează sau este deteriorat. Operarea aparatului cu un întrerupător defect este periculoasă.
- c) Scoateți întotdeauna aparatul din priză înainte de a face orice reglaje, de a schimba accesoriile sau de a depozita aparatul. Aceste măsuri de precauție previn pornirea neintenționată a aparatului.
- d) Țineți dispozitivul departe de accesul copiilor. De asemenea, trebuie să luați toate măsurile de precauție pentru a împiedica orice altă persoană să aibă acces la dispozitiv și să îl utilizeze fără cunoștințele și experiența corespunzătoare. Dispozitivul poate fi foarte periculos în mâinile unei persoane neexperimentate.
- e) Efectuați verificări periodice ale echipamentului. Verificați dacă dispozitivul nu este deteriorat, dacă piesele rotative din dispozitiv funcționează fără probleme etc. Dacă se constată daune, dispozitivul trebuie trimis la reparat. Operarea instrumentului cu temporizări deteriorate poate fi foarte periculoasă.
- f) Păstrați uneltele de tăiere ascuțite și curate. Întreținerea adecvată a elementelor de tăiere va asigura o eficiență corespunzătoare și calitatea lucrării.

5. Serviciul

- a) Numai un tehnician de service calificat poate repara instrumentul. Atunci când reparați sau înlocuiți, utilizați piese de schimb originale. Acest lucru asigură funcționarea sigură a instrumentului.

Informații specifice de siguranță

- Acest aparat poate fi utilizat numai pentru măcinarea uscată.
- Întotdeauna direcționați cablul de alimentare către partea din spate a dispozitivului.
- Este interzisă utilizarea materialelor care conțin azbest.
- Scoateți întotdeauna ștecherul din priză înainte de a efectua orice lucrare la mașină (curățarea mașinii, schimbarea șmirghelului etc.).
- Deconectați întotdeauna aparatul de la priză trăgând ștecherul de la priză, dar aveți grijă să nu trageți de cablul de alimentare.

- Păstrați curățenia la locul de muncă și asigurați un iluminat suficient.
- Asigurați-vă că piesa de prelucrat este suficient de bine fixată, astfel încât să nu alunece.
- Țineți copiii departe de zona de lucru cu echipamentul.
- În beneficiul dumneavoastră, păstrați întotdeauna echipamentul curat și verificați dacă nu este deteriorat după fiecare utilizare.
- Asigurați-vă că întrerupătorul de alimentare este în poziția OFF înainte de a conecta dispozitivul la rețea.
- Asigurați-vă că vă aflați pe o suprafață adecvată și mențineți o poziție bună, în special atunci când lucrați pe scări și platforme.
- Atunci când se lucrează cu materiale precum lemnul sau metalul, se poate genera praf nociv sau toxic.
- Atingerea sau inhalarea acestui praf poate fi dăunătoare pentru operator și pentru alte persoane din apropiere.
- Purtați întotdeauna ochelari de protecție și o mască de protecție împotriva prafului atunci când șlefuiți pentru a vă proteja sănătatea.
- Dacă observați orice deteriorare a instrumentului, consultați diagrama de asamblare a instrumentului și lista de piese de schimb pentru a determina ce piese trebuie să comandați de la atelier.
- Utilizați numai elemente de tăiere cu diametrul corect și proiectate pentru acest aparat.
- Important! Purtați ochelari de protecție și o mască de praf.

Păstrați informațiile de siguranță de mai sus într-un loc sigur.

2. Proiectarea echipamentelor și a elementelor furnizate

2.1. Diagrama schematică a dispozitivului (Fig. 1-2)

1. Comutator cu funcție de blocare
2. Regulator de viteză reglabil
3. Cablu de alimentare
4. Comutator
5. Șurub de reglare
6. Intrarea prafului
7. Unelte
8. Clemă
9. Șurub
10. Piuliță de strângere
11. Butonul de blocare a axului
12. Fante de ventilație
13. Blocaj de rotație
14. O cheie deschisă
15. Dispozitiv de tăiere rotund/paralel
16. Benzi abrazive
17. Freză pentru caneluri (HSS)
18. Freză multifuncțională (HSS)
19. Adaptoare
20. Cap de rectificare
21. Element de centrare



Pro-Tech
shop

2.2 Produse livrabile

Verificați dacă instrumentul este complet, așa cum este specificat în caietul de sarcini.

În cazul în care lipsesc piese, vă rugăm să contactați centrul nostru de service sau punctul de vânzare unde a fost efectuată achiziția în termen de 5 zile lucrătoare de la achiziționarea produsului și la prezentarea unei dovezi de achiziție valabile.

- Deschideți ambalajul și scoateți cu grijă dispozitivul.
- Îndepărtați ambalajul și toate articolele de transport (dacă există).
- Asigurați-vă că toate elementele sunt incluse.
- Inspectați instrumentul și accesoriile pentru a vedea dacă au fost deteriorate în timpul transportului.
- Dacă este posibil, păstrați ambalajul până la sfârșitul perioadei de garanție.

Pericol!

Dispozitivul și materialele de ambalare nu sunt jucării. Nu lăsați copiii să se joace cu pungile de plastic, folia de aluminiu sau termenele mici. Există riscul de ingestie sau de sufocare urmată de sufocare!

3. Utilizarea corectă

Acest echipament este conceput pentru a lucra cu materiale precum lemnul, plasticul, plăcile și plăcile din fibră de lemn. De asemenea, este potrivit pentru șlefuirea și tăierea cu freze cu un diametru al arborelui de 4,7 mm.

Dispozitivul poate fi utilizat numai în scopul pentru care a fost conceput. Orice altă utilizare este considerată utilizare abuzivă. Utilizatorul/operatorul, și nu producătorul, este responsabil pentru orice daune sau vătămări care rezultă din nerespectarea instrucțiunilor de utilizare și din neutilizarea echipamentului în alte scopuri decât cele pentru care este destinat.

Vă rugăm să rețineți că echipamentul nostru nu este destinat utilizării comerciale sau industriale. Garanția noastră este anulată dacă echipamentul este utilizat pentru uz comercial sau industrial sau în scopuri similare.

4. Date tehnice

Tensiune	230V " 50Hz
Putere nominală	150W
Rychlosf fără rpm.	sarcină 8 500 - 25 000
Diametrul suportului dispozitivului	4,7 mm
Clasa de protecție	II
Greutate	1,1 kg

Suportul dispozitivului este, de asemenea, proiectat pentru unelte de tăiere standard cu un diametru de 4,8 mm.

Informații privind zgomotul/vibrațiile

Nivelul de presiune acustică LpA 75 dB (A)

Abatere de măsurare 3 dB (A)

Nivelul de putere acustică LWA 86 dB (A)

Abatere de măsurare 3 dB (A)

Purtați protecție auditivă!

Zgomotul operațional vă poate afecta auzul.

Nivelul de vibrații indicat în această fișă de informații a fost măsurat în conformitate cu testul standard EN 60745 și poate fi utilizat pentru a compara un instrument cu altul.

Valoarea emisiei de vibrații = 6,6 m/s²

Incertitudine K = 1,5 m/s²

Aceste informații pot fi utilizate pentru evaluarea inițială a expunerii.

Nivelul declarat al emisiilor de vibrații se referă la principalele aplicații ale sculei. Cu toate acestea, în cazul în care unealta este utilizată pentru un scop diferit, cu accesorii diferite

sau este prost întreținută, emisiile pot crește.

Acest lucru poate crește semnificativ nivelul de expunere pe durata de viață a instrumentului.

Atunci când se estimează nivelul de expunere la vibrații, trebuie luate în considerare perioadele de timp în care scula este oprită sau când aceasta este în funcțiune, dar nu este utilizată pentru nicio activitate. Acest lucru poate reduce



nivelul de expunere pe durata de viață a instrumentului. Instrumentul și accesoriile sale trebuie întreținute și manipulate în mod planificat. Instrumentele trebuie să fie operate astfel încât să protejeze operatorul instrumentului de efectele vibrațiilor.

Emisiile de zgomot și vibrațiile ar trebui să fie reduse la minimum.

- Utilizați numai echipamente în stare perfectă.
- Efectuați în mod regulat întreținerea și curățarea dispozitivului.
- Adaptați-vă programul de lucru la echipament.
- Nu supraîncărcați dispozitivul.
- Dacă este necesar, reparați dispozitivul.
- Dacă nu utilizați dispozitivul, opriți-l.
- Purtați mănuși de protecție.

Atenție!

Riscul rămas

Chiar dacă utilizați uneltele electrice în conformitate cu instrucțiunile, un anumit risc rezidual nu poate fi exclus. Următoarele riscuri pot apărea în legătură cu proiectarea și construcția dispozitivului:

1. Leziuni la nivelul ochilor dacă nu folosiți o mască de praf adecvată.
2. Afectarea auzului dacă nu folosiți o protecție auditivă adecvată.
3. Afectarea sănătății cauzată de vibrațiile transmise la mâini dacă echipamentul este utilizat pentru perioade lungi de timp sau dacă nu este utilizat și întreținut corespunzător.

5. Înainte de a porni dispozitivul

Nu utilizați niciodată dispozitivul în alte scopuri decât cele pentru care este destinat. Utilizați aparatul numai cu piese/accesorii originale. Utilizarea altor piese sau accesorii decât cele recomandate în manualul de instrucțiuni poate deteriora echipamentul și reduce siguranța. Utilizați numai un prelungitor care este complet pre-cablat și nedeteriorat, cu un curent de cel puțin 5 A.

Pericol! Nu utilizați această unealtă pentru a tăia în spații de instalare sau găuri în cabluri sub tensiune sau în pereți care conțin cabluri electrice. Burghiul utilizat în instrument poate conduce electricitate în interiorul instrumentului și acest lucru poate reprezenta un risc de

electrocutare pentru operator.



Dezactivați mecanismul de siguranță sau trageți siguranța pentru a izola circuitul electric relevant de la sursa de alimentare.

6. Serviciul

6.1 Comutator (Fig.

3) Pornit:

Apăsați comutatorul (4).

Închidere:

Eliberați întrerupătorul principal (4).

Muncă continuă:

Apăsați comutatorul PORNIT/OPRIT (4) și fixați-l cu comutatorul de interblocare "ON" (1). Pentru a opri, apăsați comutatorul (4) și eliberați-l.

6.2 Controlul vitezei (Fig. 4)

Rotiți butonul de control al vitezei (2) pentru a mări viteza.

Rotiți butonul de control al vitezei (2) spre minus pentru a reduce viteza.

6.3 Schimbarea sculei (fig. 5)

Atenție:

Utilizați numai accesorii de frezare cu un diametru al arborelui de 4,7 mm. Apăsați și mențineți apăsat butonul de blocare a axului (11). Slăbiți piulița de strângere (10) cu ajutorul cheii (14), apoi înlocuiți scula. Apoi fixați blocarea fusului și strângeți ferm piulița (10) cu ajutorul sculei (14).

Freză multifuncțională (HSS) (18):

Destinație: lemn, plăci aglomerate, plastic

Freză pentru caneluri (HSS)

(17): utilizare: lemn, plăci
aglomerate, plastic



Banda abrazivă (16):

Scop: șlefuirea lemnului

6.4 Fixarea benzilor de rectificat

Montați banda de șlefuire (16) pe capul de șlefuire (20), așa cum se arată în figura 5.

6.5 Reglarea adâncimii de lucru (Fig. 6)

Deșurubați șurubul (5), glisați placa (7) până la adâncimea de lucru dorită (cu aproximativ 3,2 mm mai mult decât grosimea materialului pentru tăierea completă a piesei de prelucrat). Adâncimea maximă de tăiere a lemnului este de 13 mm. Strângeți șurubul (5).

6.6 Faceți o tăietură înfundată

Introduceți burghiul în piesa de lucru la un unghi de 45°. Glisați încet burghiul la 90° pentru a începe tăierea

Atenție:

Placa trebuie să fie plasată în contact cu suprafața materialului.

6.7 Rotirea mânerului (Fig. 7)

Apăsăți sechestrul (13). Apoi glisați mânerul în sus. Acesta se blochează în poziția de 45°. Dacă reactivați sechestrul (13), puteți împinge mânerul complet în sus și în poziția verticală, unde mânerul este blocat din nou în această poziție. Dacă doriți să reveniți la poziția de introducere, inversați ordinea.

6.8 Utilizarea ghidajului paralel (Fig. 8)

Deșurubați șuruburile (9) de pe placa (7) și ghidați bara incandescentă (15) prin cele două creștături de pe partea inferioară a plăcii (7), astfel încât ghidajele paralele să fie îndreptate în jos. Poziționați scula la distanța dorită față de marginea piesei de prelucrat. Strângeți șuruburile cu aripi (9) care angrenează scula de tăiere (15) plăci de mașină (7).

6.9 Decuparea cercului (fig. 9)

Atenție:

Gaura pilot trebuie poziționată în interiorul sau în afara marginii cercului, în funcție de rezultatul dorit: în interiorul joncțiunii și în exterior pentru decuparea cercului. Raza poate fi setată la aproximativ 5 până la 16 cm. Desenați un cerc pe piesa de prelucrat. Marcați centrul cercului și faceți o gaură pilot (cu un diametru de 3 mm) în piesa de prelucrat cu un burghiu. Slăbiți șuruburile (9) de pe placa mașinii (7) și ghidați bara de ghidare a sculei de tăiat (15) prin cele două creștături de pe partea inferioară a plăcii mașinii (7) cu vârful de centrare (21) în jos. Introduceți vârful de centrare (21) în centrul cercului și reglați distanța sculei de tăiere (15) astfel încât burghiul să fie direcționat în gaura pilot de la marginea cercului. Apoi fixați placa de scule (7) prin strângerea șuruburilor (9). Porniți mașina apăsând și ținând apăsat comutatorul (4). Glisați încet aparatul înainte.

6.10 Extracția prafului (Fig. 10)

Aparatul este echipat cu un orificiu de aspirare a prafului (6). Aliniați adaptorul (19) cu orificiul de aspirare a prafului (6) și conectați aspiratorul la adaptor (19).

Important!

Din motive de siguranță, este necesar să se utilizeze un adaptor (19).

7. Instalarea cablului de alimentare

Pericol!

În cazul în care cablul de alimentare al acestei unități este deteriorat, acesta trebuie înlocuit de către producător sau de către serviciul său sau de către o persoană calificată pentru a evita riscurile.

8. Curățarea, întreținerea și comandarea de piese de schimb

Pericol!

Scoateți întotdeauna ștecherul din priză înainte de curățare.

8.1 Curățare

- Protejați toate dispozitivele de siguranță, gurile de aerisire și capacul motorului de murdărie și praf. Ștergeți echipamentul cu o cârpă curată sau cu aer comprimat de joasă presiune.

- Vă recomandăm să curățați dispozitivul imediat după utilizare.



- Curățați aparatul în mod regulat cu o cârpă umedă. Nu utilizați detergenți sau solvenți; aceștia pot deteriora părțile din plastic ale aparatului. Asigurați-vă că apa nu pătrunde în interiorul instrumentului. Prezența apei în aparat crește riscul de electrocutare.

8.2 Periile de carbon

Dacă se scurg scântei excesive, verificați periile de carbon. Acest lucru poate fi făcut numai de către un specialist calificat Electrician.

Pericol! Periile de carbon nu trebuie înlocuite decât de către un electrician calificat.

8.3 Întreținere

În interiorul mașinii nu există piese care să necesite întreținere suplimentară.

9. Eliminarea și reciclarea

Echipamentul este livrat ambalat pentru a preveni deteriorarea în timpul transportului. Materiile prime din acest ambalaj pot fi refolosite sau reciclate. Echipamentul și accesoriile sale sunt fabricate din diferite materiale, cum ar fi metalul și plasticul. Nu aruncați niciodată echipamentul deteriorat în deșeurile menajere. Duceți echipamentul la un punct de colectare adecvat pentru o eliminare corespunzătoare. Dacă nu știți unde se află acest punct de colectare, contactați autoritatea locală.

10. Depozitare

Depozitați aparatul și accesoriile într-un loc întunecat și uscat, la temperaturi peste zero grade Celsius. Temperatura ideală de depozitare este cuprinsă între 5 și 30 °C. Depozitați echipamentul electric în ambalajul său original.

Protecția mediului



Produsele electrice nu trebuie aruncate împreună cu deșeurile menajere. Acestea trebuie aruncate la punctele de reciclare desemnate. Pentru informații privind depozitarea aparatelor electrice, vă rugăm să contactați autoritatea locală.